

УТВЕРЖДЕН

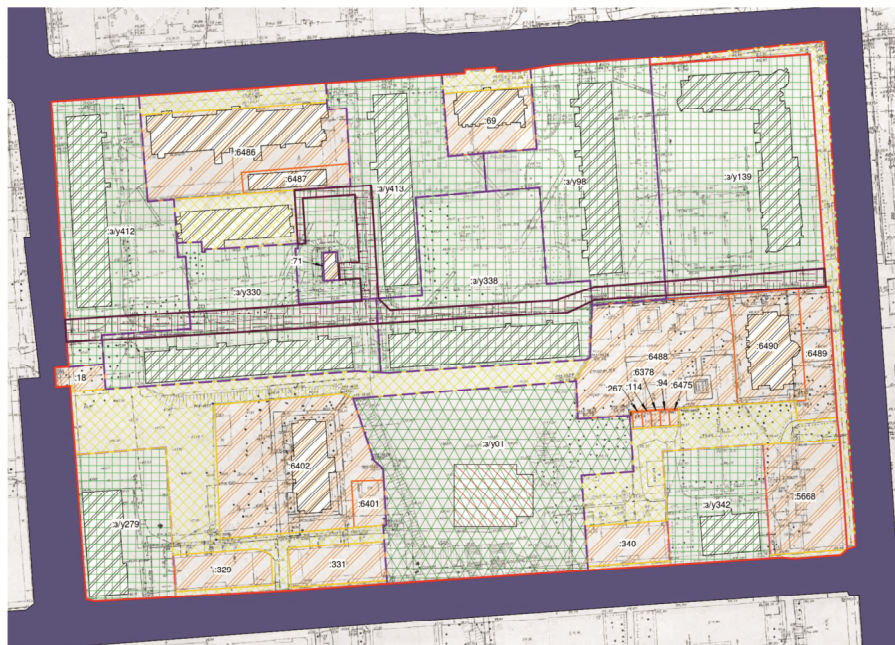
постановлением

Администрации ЗАТО Северск

от 12.04.2023 № 545-па

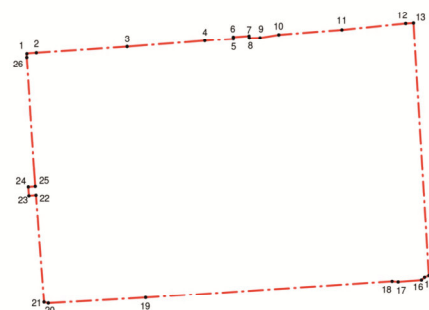
ПРОЕКТ  
планировки территории квартала № 52 в г.Северске

1. Чертежи планировки территории.  
1.1 Чертеж планировки территории. М 1:1000.



- Условные обозначения к основному чертежу:
- Красные линии по проекту планировки квартала № 52.
  - Граница элемента планировочной структуры квартала № 52.
  - Границы образуемых земельных участков по проекту планировки квартала № 52.
  - Границы земельных участков квартала № 52 границы которых не подлежат изменению проектом планировки квартала № 52.
  - Границы существующей застройки квартала № 52.
  - Границы земельных участков узлечно-деревной сети.
  - Границы земельных участков жилой застройки.
  - Границы земельных участков застройки общественного назначения.
  - Границы территорий общего пользования.
  - Границы публичных сервитутов.

1.2. Чертеж границ элемента планировочной структуры - квартала М 1:2000



Условные обозначения к чертежу границ элемента планировочной структуры-квартала:

- Граница элемента планировочной структуры квартала № 52.

Граница элемента планировочной структуры квартала № 52 сформирована по внешней границе территориальной зоны "Ж-2"-Зона малоэтажной многоквартирной застройки, территориальной зоны "Ж-3"-Зона многоэтажной жилой застройки.

Сведения о координатах границ элемента планировочной структуры-квартала		
Номер точки	X	Y
1	363980.02	4318847.86
2	363980.54	4318855.36
3	363985.15	4318925
4	363989.61	4318984.58
5	363990.97	4319006.5
6	363992.37	4319006.5
7	363993.2	4319018.54
8	363991.62	4319018.75
9	363991.69	4319027.02
10	363994.13	4319041.37
11	363997.79	4319069.79
12	364002.6	4319138.74
13	364002.93	4319144.77

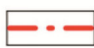

Сведения о координатах границ элемента планировочной структуры-квартала		
Номер точки	X	Y
14	363809.6	4319156.54
15	363808.34	4319153.26
16	363806.2	4319150.85
17	363804.78	4319132.97
18	363805.22	4319129.33
19	363792.59	4318939.2
20	363786.45	4318864.52
21	363789.18	4318861.26
22	363870.99	4318855.08
23	363870.56	4318849.86
24	363877.89	4318849.10
25	363878.31	4318854.53
26	363977.03	4318840

Общая площадь территории квартала  
57641 м<sup>2</sup>

1.3. Схема границ существующих земельных участков и неразграниченных территорий в границах элемента планировочной структуры квартала № 52.



Условные обозначения к схеме:

-  Граница элемента планировочной структуры квартала № 52 .
-  Неразграниченная территория квартала № 52 площадью 3,1155 га .

Номера участков на схеме указаны в виде окончания кадастровых номеров кадастрового квартала 70:22:0010101 .

Для рассматриваемой территории отсутствуют утвержденные границы элементов планировочной структуры .

Проект планировки и межевания территории квартала № 52 в г.Северске	Схема существующих границ земельных участков квартала № 52 в г.Северске	2022 - 12	Лист П-04
---	---	-----------	--------------

## 1.4. Перечень земельных участков, расположенных в границах проектирования.

Кадастровый номер	Адрес	Существующее использование	Площадь
70:22:0010101:18	Томская область, ЗАТО Северск, г.Северск, ул. Полевая, 5б	Для эксплуатации магазина павильонного типа	160 м <sup>2</sup>
70:22:0010101:69	Томская область, ЗАТО Северск, г.Северск, ул. Пионерская, 12	Для эксплуатации и обслуживания хозяйственного блока ЖЭУ-1	811 м <sup>2</sup>
70:22:0010101:71	Томская обл., ЗАТО Северск, г. Северск, ул. Пионерская, 10/2	Для эксплуатации ТП-101	61 м <sup>2</sup>
70:22:0010101:94	Томская область, ЗАТО Северск, г. Северск, ул. Горького, 13а, ряд 1, бокс 4 ГСПО «Запорожец»	Для эксплуатации гаражного бокса	23 м <sup>2</sup>
70:22:0010101:98	Томская область, ЗАТО Северск, г.Северск, ул. Пионерская, 16	Для эксплуатации и обслуживания жилого дома	1302 м <sup>2</sup>
70:22:0010101:114	Российская Федерация, Томская область, городской округ ЗАТО Северск, г.Северск, ул. Горького, 13а, ряд 1, бокс 2, ГСПО «Запорожец»	Для эксплуатации гаражного бокса	22 м <sup>2</sup>
70:22:0010101:139	Российская Федерация, Томская область, городской округ ЗАТО Северск, г.Северск, ул. Первомайская, 4	Для эксплуатации и обслуживания жилого дома	4875 м <sup>2</sup>
70:22:0010101:267	Российская Федерация, Томская область, городской округ ЗАТО Северск, г.Северск, ул. Горького, 13а, ряд 1, бокс 1, ГСПО «Запорожец»	Для эксплуатации гаражного бокса	24 м <sup>2</sup>
70:22:0010101:279	Томская область, ЗАТО Северск, г.Северск, ул. Полевая, 5	Для эксплуатации и обслуживания жилого многоквартирного дома	723 м <sup>2</sup>
70:22:0010101:329	Томская область, ЗАТО Северск, г.Северск, ул. Горького, 5	Для эксплуатации и обслуживания жилого многоквартирного дома	520 м <sup>2</sup>
70:22:0010101:330	Томская область, ЗАТО Северск, г.Северск, ул. Горького, 5а	Для эксплуатации и обслуживания жилого многоквартирного дома	1449 м <sup>2</sup>
70:22:0010101:331	Томская область, ЗАТО Северск, г.Северск, ул. Горького, 7	Для эксплуатации и обслуживания жилого многоквартирного дома	560 м <sup>2</sup>
70:22:0010101:338	Томская область, ЗАТО Северск, г.Северск, ул. Горького, 9а	Для эксплуатации и обслуживания жилого многоквартирного дома	1476 м <sup>2</sup>
70:22:0010101:340	Томская область, ЗАТО Северск, г.Северск, ул. Горького, 11	Для эксплуатации и обслуживания жилого многоквартирного дома	485 м <sup>2</sup>
70:22:0010101:342	Томская область, ЗАТО Северск, г.Северск, ул. Горького, 13	Для эксплуатации и обслуживания жилого многоквартирного дома	436 м <sup>2</sup>
70:22:0010101:412	Томская область, ЗАТО Северск, г.Северск, ул. Пионерская, 6	Для эксплуатации и обслуживания жилого многоквартирного дома	1208 м <sup>2</sup>
70:22:0010101:413	Томская область, ЗАТО Северск, г.Северск, ул. Пионерская, 10	Для эксплуатации и обслуживания жилого многоквартирного дома	1265 м <sup>2</sup>

Кадастровый номер	Адрес	Существующее использование	Площадь
70:22:0010101:5668	Томская область, ЗАТО Северск, г.Северск, ул. Первомайская, 8	Для многоэтажного жилищного строительства (строительство 4-х этажного жилого дома с 5-ти этажной вставкой)	1247 м <sup>2</sup>
70:22:0010101:6346	Томская область, ЗАТО Северск, г.Северск, ул. Пионерская	Для эксплуатации и обслуживания автомобильной дороги ул. Пионерская	6791 м <sup>2</sup>
70:22:0010101:6378	Томская область, ЗАТО Северск, г.Северск, ГСК «Запорожец», ряд № 1, бокс № 3	Для эксплуатации гаражного бокса	22 м <sup>2</sup>
70:22:0010101:6401	Томская область, ЗАТО Северск, г.Северск, ул. Горького	Для эксплуатации и обслуживания здания	217 м <sup>2</sup>
70:22:0010101:6402	Томская область, ЗАТО Северск, г.Северск, ул. Горького, 7а	Для эксплуатации и обслуживания здания	2860 м <sup>2</sup>
70:22:0010101:6475	Российская Федерация, Томская область, ЗАТО Северск, г. Северск, ул. Горького, 13а, ряд № 1, гараж № 5 ГСПО «Запорожец»	Объекты гаражного назначения (эксплуатация гаражного бокса)	23 м <sup>2</sup>
70:22:0010101:6486	Российская Федерация, Томская область, ЗАТО Северск, г. Северск, ул. ул.Пионерская, 8	Магазины	2208 м <sup>2</sup>
70:22:0010101:6487	Российская Федерация, Томская область, ЗАТО Северск, г. Северск, ул. ул.Пионерская, 8, строение № 1	Склады	353 м <sup>2</sup>
70:22:0010101:6488	Российская Федерация, Томская обл., ЗАТО Северск, г. Северск, ул. ул.Первомайская, 6/1	Земельные участки (территории) общего пользования	2424 м <sup>2</sup>
70:22:0010101:6489	Российская Федерация, Томская обл., ЗАТО Северск, г. Северск, ул. ул.Первомайская, 6/3	Земельные участки (территории) общего пользования	613 м <sup>2</sup>
70:22:0010101:6490	Российская Федерация, Томская обл., ЗАТО Северск, г. Северск, ул. ул.Первомайская, 6	Общественное управление	1118 м <sup>2</sup>

Проект планировки и межевания территории квартала № 52 в г.Северске

Перечень участков в границах проектирования.

2022 - 12

Лист  
п-05

## 1.5. Параметры существующей застройки земельных участков в границах проектирования.

Кадастровый номер	Адрес	Площадь з/у	Площадь застройки ОКС	Суц. коэф. застройки	Этаж-ть ОКС	Назначение ОКС
70:22:0010101:18	Томская область, ЗАТО Северск, г. Северск, ул.Полевая, 5б	160 м²				
70:22:0010101:71	Томская обл., ЗАТО Северск, г. Северск, ул. Пионерская, 10/2	61 м²	61 м²	1.000048		
70:22:0010101:94	Томская область, ЗАТО Северск, г. Северск, ул.Горького, 13а, ряд 1, бокс 4 ГСПО «Запорожец»	23 м²	23 м²	1.000164		
70:22:0010101:98	Томская область, ЗАТО Северск, г. Северск, ул. ул.Пионерская, 16	1302 м²	998 м²	0.766909	5	МКД
70:22:0010101:114	Российская Федерация, Томская область, городской округ ЗАТО Северск, г. г. Северск, ул. Горького, 13а, ряд 1, бокс 2, ГСПО «Запорожец»	22 м²	22 м²	1.000054		
70:22:0010101:139	Российская Федерация, Томская область, городской округ ЗАТО Северск, г. Северск, ул. Первомайская, 4	4875 м²	1306 м²	0.267848	5	МКД
70:22:0010101:267	Российская Федерация, Томская область, городской округ ЗАТО Северск, г. Северск, ул. Горького, 13а, ряд 1, бокс 1, ГСПО «Запорожец»	24 м²	24 м²	0.999909		
70:22:0010101:279	Томская область, ЗАТО Северск, г. Северск, ул.Полевая, 5	723 м²	576 м²	0.796214	5	МКД
70:22:0010101:329	Томская область, ЗАТО Северск, г. Северск, ул.Горького, 5	520 м²				МКД демонтирован
70:22:0010101:330	Томская область, ЗАТО Северск, г. Северск, ул.Горького, 5а	1449 м²	966 м²	0.666626	5	МКД
70:22:0010101:331	Томская область, ЗАТО Северск, г. Северск, ул.Горького, 7	560 м²				МКД демонтирован
70:22:0010101:338	Томская область, ЗАТО Северск, г. Северск, ул.Горького, 9а	1476 м²	958 м²	0.648849	5	МКД
70:22:0010101:340	Томская область, ЗАТО Северск, г. Северск, ул.Горького, 11	485 м²				МКД демонтирован
70:22:0010101:342	Томская область, ЗАТО Северск, г. Северск, ул.Горького, 13	436 м²	335 м²	0.76909	2	МКД

Кадастровый номер	Адрес	Площадь з/у	Площадь застройки ОКС	Суц. коэф. застройки	Этаж-ть ОКС	Назначение ОКС
70:22:0010101:412	Томская область, ЗАТО Северск, г. Северск, ул.Пионерская, 6	1208 м²	980 м²	0.811719	5	МКД
70:22:0010101:413	Томская область, ЗАТО Северск, г. Северск, ул.Пионерская, 10	1265 м²	962 м²	0.76096	5	МКД
70:22:0010101:5668	Томская область, ЗАТО Северск, г. Северск, ул.Первомайская, 8	1247 м²				МКД отсутствует
70:22:0010101:6378	Томская область, ЗАТО Северск, г. Северск, ГСК «Запорожец» ряд № 1, бокс № 3	22 м²	22 м²	1.000117		
70:22:0010101:6401	Томская область, ЗАТО Северск, г. Северск, ул.Горького	217 м²				
70:22:0010101:6402	Томская область, ЗАТО Северск, г. Северск, ул.Горького, 7а	2860 м²	478 м²	0.167175	2	Общественное здание
70:22:0010101:6475	Российская Федерация, Томская область, ЗАТО Северск, г. Северск, ул.Горького, 13а, ряд № 1, гараж № 5 ГСПО «Запорожец»	23 м²	23 м²	1.000143		
70:22:0010101:6486	Российская Федерация, Томская область, ЗАТО Северск, г. Северск, ул.Пионерская, 8	2208 м²	1000 м²	0.45266	2	Магазин
70:22:0010101:6487	Российская Федерация, Томская область, ЗАТО Северск, г. Северск, ул.Пионерская, 8, строение № 1	353 м²	181 м²	0.513673	1	Склад
70:22:0010101:6488	Российская Федерация, Томская обл., ЗАТО Северск, г. Северск, ул. Первомайская, 6/1	2424 м²				
70:22:0010101:6489	Российская Федерация, Томская обл., ЗАТО Северск, г. Северск, ул. Первомайская, 6/3	613 м²				
70:22:0010101:6490	Российская Федерация, Томская обл., ЗАТО Северск, г. Северск, ул. Первомайская, 6	1118 м²	429 м²	0.383628	2	Детский сад

Проект планировки и межевания территории квартала № 52 в г.Северске

Параметры существующей застройки. Таблица 1

2022 - 12

Лист  
П-06

## 2. Положение о характеристиках планируемого развития территории.

### 2.1. Параметры застройки территории. Характеристики объектов капитального строительства.

Участок, на который разрабатывается проект планировки территории, расположен в западной части г. Северска, и ограничен:

- с северной стороны – ул. Пионерской;
- с восточной стороны – ул. Первомайской;
- с южной стороны – ул. Горького;
- с западной стороны – ул. Полевой.

Площадь квартала № 52 составляет 5,7640 га

Площадь застройки составляет 0,9344 га

Площадь застройки жилыми домами составляет 0,7082 га (75,8% в доле общей площади застройки).

В настоящее время на участке имеется среднеэтажная и многоэтажная жилая застройка двухэтажными, пятиэтажными многоквартирными жилыми домами, которая покрывает участок с общим коэффициентом застройки квартала 0,16.

Допустимый коэффициент застройки в соответствии с приложением Б СП 42.13330.2016 составляет 0,40.

Допустимый коэффициент плотности застройки для квартала № 52 в соответствии с приложением Б СП 42.13330.2016 составляет 0,57 (полученный как отношение расчетной площади всех этажей ОКС 32676 кв.м. к площади квартала в границах красных линий 56493 кв.м.).

Перспективный тип застройки – среднеэтажная.

В соответствии с Генеральным планом ЗАТО Северск, утвержденным решением Думы ЗАТО Северск от 30.08.2012 № 29/1, территория квартала предназначена для размещения многоквартирной малоэтажной застройки.

В соответствии с Картой градостроительного зонирования территории ЗАТО Северск, Правилами землепользования и застройки ЗАТО Северск (приложением к решению Думы ЗАТО Северск от 25.02.2021 № 9/8) территория участка ограничена территориальной зоной Ж-2 – «Зона малоэтажной многоквартирной застройки» и территориальной зоной Ж-3 – «Зона застройки средне- и многоэтажными жилыми домами».

В соответствии с ПЗЗ зона предназначена для застройки средней плотности малоэтажными, среднеэтажными жилыми домами и высокоплотной застройки средне- и многоэтажными многоквартирными жилыми домами, допускается размещение объектов социального и культурно-бытового обслуживания населения преимущественно местного значения, иных объектов согласно градостроительным регламентам.

Проектом планировки территории предусматривается размещение объекта для целей осуществления религиозных обрядов с образованием земельного участка из неразграниченных территорий, находящихся в государственной и муниципальной собственности.

В соответствии с ч.10 СП 42.13330.2016

территория квартала находится в пределах покрытия радиусов доступности:

- а) дошкольных образовательных организаций - 300 м;
- б) общеобразовательных организаций – 500 м;
- в) помещений для физкультурно-оздоровительных занятий, аптек, предприятий торговли, учреждений общественного питания, отделений банков и отделений связи – 500 м;
- г) поликлиник и их филиалов – 1000 м;
- д) физкультурно-оздоровительных центров – 1500 м.

Проект планировки и межевания территории квартала № 52 в г. Северске	Положения о характеристиках планируемого развития территории	2022 - 12	Лист
			П-07

## 2.2. Параметры земельных участков по проекту планировки.

ППТ_Кадастровый номер	Условный адрес	Площадь застройки ОКС	Расчетный коэффициент застройки	Нормативный показатель коэффициента жилой застройки	Этажность	ВРИ по классификатору	Код по классификатору	Площадь
70:22:0010101:з/у01	Томская область, ЗАТО Северск, г. Северск, ул. Горького, 11а			0.4		Осуществление религиозных обрядов	3.7.1	6116 м <sup>2</sup>
70:22:0010101:з/у98	Томская область, ЗАТО Северск, г. Северск, ул. Пионерская, 16	998 м <sup>2</sup>	0.228	0.4	5	Среднеэтажная жилая застройка	2.5	4374 м <sup>2</sup>
70:22:0010101:з/у139	Российская Федерация, Томская область, городской округ ЗАТО Северск, г. Северск, ул. Первомайская, 4	1306 м <sup>2</sup>	0.237	0.4	5	Среднеэтажная жилая застройка	2.5	5506 м <sup>2</sup>
70:22:0010101:з/у279	Томская область, ЗАТО Северск, г. Северск, ул. Горького, 5	576 м <sup>2</sup>	0.292	0.4	2	Среднеэтажная жилая застройка	2.5	1970 м <sup>2</sup>
70:22:0010101:з/у330	Томская область, ЗАТО Северск, г. Северск, ул. Горького, 5а	966 м <sup>2</sup>	0.261	0.4	5	Среднеэтажная жилая застройка	2.5	3695 м <sup>2</sup>
70:22:0010101:з/у338	Томская область, ЗАТО Северск, г. Северск, ул. Горького, 9а	958 м <sup>2</sup>	0.228	0.4	5	Среднеэтажная жилая застройка	2.5	4199 м <sup>2</sup>
70:22:0010101:з/у342	Томская область, ЗАТО Северск, г. Северск, ул. Горького, 13	335 м <sup>2</sup>	0.200	0.4	2	Среднеэтажная жилая застройка	2.5	1681 м <sup>2</sup>
70:22:0010101:з/у412	Томская область, ЗАТО Северск, г. Северск, ул. Пионерская, 6	980 м <sup>2</sup>	0.254	0.4	5	Среднеэтажная жилая застройка	2.5	3856 м <sup>2</sup>
70:22:0010101:з/у413	Томская область, ЗАТО Северск, г. Северск, ул. Пионерская, 10	962 м <sup>2</sup>	0.249	0.4	5	Среднеэтажная жилая застройка	2.5	3862 м <sup>2</sup>

Проект планировки и межевания территории квартала № 52 в г.Северске

Параметры земельных участков по проекту планировки

2022 - 12

Лист  
П-08

2.3. Информация о планируемых мероприятиях по обеспечению сохранения применительно к территориальным зонам, в которых планируется размещение объектов, фактических показателей обеспеченности территории объектами коммунальной, транспортной, социальной инфраструктур и фактических показателей территориальной доступности таких объектов для населения

№	Наименование показателя	Норматив	Ед. изм.	Значение показателя
1	Расчетное количество жителей, проживающих в квартале № 52 в г.Северске	П. 5.3 СП 42.13330.2016	человек	1095
2	Площадь детских площадок	Таблица 1 решения Думы ЗАТО Северск от 25.12.2014 № 60/9	кв.м	766
3	Площадь площадок для отдыха взрослого населения	Таблица 1 решения Думы ЗАТО Северск от 25.12.2014 № 60/9	кв.м	219
4	Площадь площадок для занятий физкультурой	Таблица 1 решения Думы ЗАТО Северск от 25.12.2014 № 60/9	кв.м	2189
5	Площадь площадок для хозяйственных целей и выгула собак	Таблица 1 решения Думы ЗАТО Северск от 25.12.2014 № 60/9	кв.м	328
6	Площадь зеленых насаждений	П.26 решения Думы ЗАТО Северск от 25.12.2014 № 60/9	кв.м	6568
7	Площадь машино-мест при количестве 134	П.29 решения Думы ЗАТО Северск от 25.12.2014 № 60/9	кв.м	3010
8	Итого площадь основных элементов благоустройства квартала		кв.м	13 081
9	Общая площадь застройки МКД		кв.м	7 082
10	Площадь участков под жилую застройку по проекту планировки		кв.м	29 360
11	Фактическая площадь озеленения элемента планировочной структуры, см. Опорный план		кв.м	36 862
12	Фактическая площадь внутриквартальных пешеходных проходов и проездов, см. Опорный план		кв.м	14912

Проект планировки и межевания территории квартала № 52 в г.Северске

Параметры территории объектами инфраструктур и фактических показателей территориальной доступности таких объектов для населения

2022 - 12

Лист

П-09

УТВЕРЖДЕН

постановлением

Администрации ЗАТО Северск

от \_\_\_\_\_ № \_\_\_\_\_

ПРОЕКТ  
межевания территории квартала № 52 в г.Северске

Перечень и сведения о площади образуемых земельных участков, в том числе возможные способы их образования

В соответствии с пунктом 2 статьи 43 Градостроительного кодекса РФ подготовка проекта межевания территории выполнена для определения местоположения границ образуемых земельных участков.

При подготовке проекта межевания территории определение местоположения границ образуемых земельных участков осуществляется в соответствии с градостроительными регламентами и нормами отвода земельных участков для конкретных видов деятельности, установленными в соответствии с федеральными законами и техническими регламентами. Границы и координаты поворотных точек границ земельных участков определены в местной системе координат Томской области МСК-70.

Земельные участки под планируемые к размещению объекты расположены в границах квартала № 52 г.Северска, на землях населенного пункта.

Для обеспечения совмещения границ земельных участков с границами ранее сформированных земельных участков исключены вкрапления, изломанности границ, чересполосицы. По периметру элемента планировочной структуры квартала № 52 в г.Северске границы земельных участков совмещены с границами красных линий внутри установленных границ территориальной зоны "Ж-2" и "Ж-3".

Таблица 1. Перечень и сведения о площади образуемых земельных участков, в том числе возможные способы их образования

Условный кадастровый номер в проекте	Номер объекта на плане	Условный адрес по проекту	Площадь	Мероприятия по проекту межевания
70:22:0010101:з/у01	з/у01	Томская область, ЗАТО Северск, г. Северск, ул.Горького, 11а	6116 м²	Образование земельного участка из земель, находящихся в государственной или муниципальной собственности
70:22:0010101:з/у98	з/у98	Томская область, ЗАТО Северск, г. Северск, ул.Пионерская, 16	4374 м²	1. Образование земельного участка из земель, находящихся в государственной или муниципальной собственности. 2. Объединение земельного участка по п.1 с существующим земельным участком с кадастровым номером 70:22:00101:98
70:22:0010101:з/у139	з/у139	Российская Федерация, Томская область, городской округ ЗАТО Северск, г. Северск, ул.Первомайская, 4	5506 м²	1. Образование земельного участка из земель, находящихся в государственной или муниципальной собственности. 2. Объединение земельного участка по п.1 с существующим земельным участком с кадастровым номером 70:22:00101:139
70:22:0010101:з/у279	з/у279	Томская область, ЗАТО Северск, г. Северск, ул.Горького, 5	1970 м²	1. Образование земельного участка из земель, находящихся в государственной или муниципальной собственности. 2. Объединение земельного участка по п.1 с существующим земельным участком с кадастровым номером 70:22:00101:279
70:22:0010101:з/у330	з/у330	Томская область, ЗАТО Северск, г. Северск, ул.Горького, 5а	3695 м²	1. Образование земельного участка из земель, находящихся в государственной или муниципальной собственности. 2. Объединение земельного участка по п.1 с существующим земельным участком с кадастровым номером 70:22:00101:330
70:22:0010101:з/у338	з/у338	Томская область, ЗАТО Северск, г. Северск, ул.Горького, 9а	4199 м²	1. Образование земельного участка из земель, находящихся в государственной или муниципальной собственности. 2. Объединение земельного участка по п.1 с существующим земельным участком с кадастровым номером 70:22:00101:338
70:22:0010101:з/у342	з/у342	Томская область, ЗАТО Северск, г. Северск, ул.Горького, 13	1681 м²	1. Образование земельного участка из земель, находящихся в государственной или муниципальной собственности. 2. Объединение земельного участка по п.1 с существующим земельным участком с кадастровым номером 70:22:00101:342
70:22:0010101:з/у412	з/у412	Томская область, ЗАТО Северск, г. Северск, ул.Пионерская, 6	3856 м²	1. Образование земельного участка из земель, находящихся в государственной или муниципальной собственности. 2. Объединение земельного участка по п.1 с существующим земельным участком с кадастровым номером 70:22:00101:412
70:22:0010101:з/у413	з/у413	Томская область, ЗАТО Северск, г. Северск, ул.Пионерская, 10	3862 м²	1. Образование земельного участка из земель, находящихся в государственной или муниципальной собственности. 2. Объединение земельного участка по п.1 с существующим земельным участком с кадастровым номером 70:22:00101:413

Проект планировки и межевания территории квартала № 52 в г.Северске

Основная тестовая часть. Сведения об образуемых земельных участках

2022 - 12

Лист  
М-03



Виды разрешенного использования образуемых земельных участков в соответствии с проектом планировки территории

Вид разрешенного использования образуемых земельных участков соответствует перечню основных видов разрешенного использования, установленному Правилами землепользования и застройки городского округа ЗАТО Северск, утвержденными решением Думы ЗАТО Северск от 25.02.2021 № 9/8, и Классификатором видов разрешенного использования, утвержденным приказом Росреестра от 10.11.2020 № П/0412.

Таблица 2. Вид разрешенного использования образуемых земельных участков в соответствии с проектом планировки территории

Номер объекта на плане	Кадастровый номер	Код по классификатору	Вид разрешенного использования по классификатору
:з/у01	70:22:0010101:з/у01	3.7.1	Осуществление религиозных обрядов
:з/у98	70:22:0010101:з/у98	2.5	Среднеэтажная жилая застройка
:з/у139	70:22:0010101:з/у139	2.5	Среднеэтажная жилая застройка
:з/у279	70:22:0010101:з/у279	2.5	Среднеэтажная жилая застройка
:з/у330	70:22:0010101:з/у330	2.5	Среднеэтажная жилая застройка
:з/у338	70:22:0010101:з/у338	2.5	Среднеэтажная жилая застройка
:з/у342	70:22:0010101:з/у342	2.5	Среднеэтажная жилая застройка
:з/у412	70:22:0010101:з/у412	2.5	Среднеэтажная жилая застройка
:з/у413	70:22:0010101:з/у413	2.5	Среднеэтажная жилая застройка

Проект планировки и межевания территории квартала № 52 в г.Северске	Основная тестовая часть. Сведения об образуемых земельных участках	2022 - 12	Лист
			М-06

Сведения о границах территории, содержащие перечень координат характерных точек этих границ в системе координат, используемой для ведения Единого государственного реестра недвижимости. Координаты характерных точек границ территории определяются в соответствии с требованиями к точности определения координат характерных точек границ, установленных в соответствии с настоящим Градостроительным кодексом РФ для территориальных зон.

Таблица 3. Сведения о характерных точках границы элемента планировочной структуры квартала № 52 в г.Северске

Номер точки общий	X	Y
1	363980.02	4318847.86
2	363980.54	4318855.36
3	363985.15	4318925
4	363989.61	4318984.58
5	363990.97	4319006.5
6	363992.37	4319006.5
7	363993.2	4319018.54
8	363991.62	4319018.75
9	363991.85	4319027.02
10	363994.13	4319041.37
11	363997.78	4319089.79
12	364002.6	4319138.74
13	364002.93	4319144.77
14	363809.6	4319156.54
15	363808.34	4319153.26
16	363806.2	4319150.85
17	363804.78	4319132.97
18	363805.22	4319128.33
19	363792.59	4318939.2
20	363788.45	4318864.52
21	363789.18	4318861.26
22	363870.99	4318855.08
23	363870.56	4318849.66
24	363877.89	4318849.16
25	363878.31	4318854.53
26	363977.03	4318848

Общая площадь элемента планировочной  
структуры квартала № 52 в г.Северске

57641 м<sup>2</sup>

Проект планировки и межевания  
территории квартала № 52 в  
г.Северске

Основная текстовая часть. Сведения о границах  
элемента планировочной структуры

2022 - 12

Лист

М-07

Чертеж красных линий. М 1:2000.

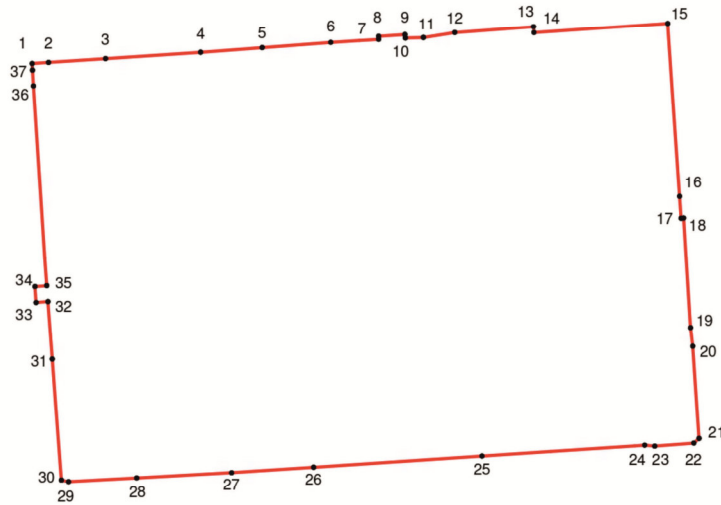


Таблица 4. Сведения о координатах красных линий элемента планировочной структуры квартала № 52

Номер точки	X	Y
1	363980.02	4318847.86
2	363980.54	4318855.36
3	363982.27	4318881.46
4	363985.15	4318925
5	363987.26	4318953.19
6	363989.61	4318984.58
7	363990.97	4319006.5
8	363992.37	4319006.5
9	363993.2	4319018.54
10	363991.62	4319018.75
11	363991.85	4319027.02
12	363994.13	4319041.37
13	363996.85	4319077.43
14	363994.1	4319077.62
15	363998.32	4319138.87
16	363919.1	4319144.34
17	363909.17	4319145.03
18	363909.26	4319146.18
19	363859.01	4319149.34
20	363850.42	4319150.35
21	363808.34	4319153.26
22	363806.2	4319150.85
23	363804.78	4319132.97
24	363805.22	4319128.33
25	363800.24	4319053.83
26	363795.1	4318976.75
27	363792.59	4318939.2
28	363790.18	4318895.72
29	363788.45	4318864.52
30	363789.18	4318861.26
31	363844.61	4318857.07
32	363870.99	4318855.08
33	363870.56	4318849.66
34	363877.89	4318849.16
35	363878.31	4318854.53
36	363969.88	4318848.47
37	363977.03	4318848

Проект планировки и межевания территории квартала № 52 в г.Северске

Основная текстовая часть. Сведения о красных линиях элемента планировочной структуры

2022 - 12

Лист  
М-08

Таблица 5. Сведения о координатах з/у01

Номер точки	X	Y
1	363866.14	4318963.75
2	363866.67	4318970.51
3	363872.87	4319049.3
4	363858.37	4319049.97
5	363859.82	4319069.76
6	363838.14	4319071.35
7	363836.67	4319051.32
8	363800.24	4319053.83
9	363795.1	4318976.75
10	363817.52	4318975.21
11	363817.61	4318976.44
12	363839.47	4318975.18
13	363842.67	4318971.63

Таблица 6. Сведения о координатах з/у98

Номер точки	X	Y
1	363960.41	4319013.7
2	363962.05	4319034.15
3	363992.6	4319031.73
4	363994.13	4319041.37
5	363996.85	4319077.43
6	363904.28	4319083.82
7	363902.07	4319055.4
8	363911.52	4319054.67
9	363910.35	4319037.91
10	363946.94	4319035.24
11	363945.45	4319014.79

Таблица 7. Сведения о координатах з/у139

Номер точки	X	Y
1	363994.1	4319077.62
2	363998.32	4319138.87
3	363909.17	4319145.03
4	363904.32	4319083.82

Таблица 8. Сведения о координатах з/у279

Номер точки	X	Y
1	363844.61	4318857.07
2	363847.33	4318891.82
3	363790.18	4318895.72
4	363788.45	4318864.52
5	363789.18	4318861.26

Таблица 9. Сведения о координатах з/у330

Номер точки	X	Y
1	363890.63	4318867.25
2	363892.98	4318901.36
3	363920.68	4318899.46
4	363920.47	4318896.46
5	363925.64	4318896.11
6	363926.03	4318905.58
7	363922.37	4318905.7
8	363922.37	4318906.84
9	363923.4	4318906.84
10	363923.65	4318914.36
11	363923.69	4318914.45
12	363925.4	4318942.46
13	363923.63	4318942.57
14	363923.57	4318941.58
15	363902.53	4318942.89
16	363904.58	4318972.56
17	363876.03	4318974.34
18	363876.52	4318965.36
19	363870.93	4318884.21
20	363869.86	4318868.7

Таблица 10. Сведения о координатах з/у338

Номер точки	X	Y
1	363904.59	4318972.57
2	363905.8	4318990.14
3	363943.28	4318987.68
4	363945.45	4319014.79
5	363946.94	4319035.24
6	363910.35	4319037.91
7	363911.52	4319054.67
8	363902.07	4319055.4
9	363881.85	4319054.62
10	363881.06	4319052.99
11	363875.86	4318977.44
12	363876.03	4318974.34

Проект планировки и межевания территории квартала № 52 в г.Северске

Основная текстовая часть. Сведения о координатах образуемых участков з/у01-з/у338

2022 - 12

Лист  
М-09

Таблица 11. Сведения о координатах з/у342

Номер точки	X	Y
1	363845.84	4319082.45
2	363848.49	4319120.88
3	363804.92	4319123.88
4	363802.36	4319085.45

Таблица 12. Сведения о координатах з/у412

Номер точки	X	Y
1	363980.02	4318847.86
2	363980.54	4318855.36
3	363982.27	4318881.46
4	363941.81	4318884.87
5	363942.56	4318894.95
6	363920.47	4318896.46
7	363920.68	4318899.46
8	363892.98	4318901.36
9	363890.63	4318867.25
10	363879.2	4318868.05
11	363878.13	4318854.54

Таблица 13. Сведения о координатах з/у413

Номер точки	X	Y
1	363923.57	4318941.58
2	363923.63	4318942.57
3	363946	4318941.18
4	363947.62	4318962.69
5	363977.31	4318961.16
6	363976.8	4318953.86
7	363987.26	4318953.19
8	363989.61	4318984.58
9	363990.43	4318997.72
10	363959.33	4319000.22
11	363960.41	4319013.7
12	363945.45	4319014.79
13	363943.28	4318987.68
14	363905.8	4318990.14
15	363902.53	4318942.89
16	363921.93	4318952.19
17	363922.32	4318957.62
18	363918.1	4318957.87
19	363918.13	4318958.23
20	363911.89	4318958.67
21	363911.48	4318952.63
22	363917.7	4318952.21
23	363917.7	4318952.44

Проект планировки и межевания территории квартала № 52 в г.Северске

Основная текстовая часть. Сведения о координатах образуемых участков з/у342-з/у413

2022 - 12

Лист

М-10

Таблица 14. Сведения о координатах публичных сервитутов

Номер точки	X	Y
1	363896.3	4318853.23
2	363903.65	4318967
3	363912.38	4318966.44
4	363911.88	4318958.63
5	363918.13	4318958.23
6	363918.63	4318966.04
7	363944.29	4318964.38
8	363943.05	4318944.37
9	363925.41	4318945.51
10	363925.22	4318942.47
11	363946.01	4318941.18
12	363947.91	4318970.65
13	363904.65	4318973.45
14	363900.17	4318977.92
15	363903.93	4319041.41
16	363909.15	4319056.22
17	363916.02	4319144.55
18	363909.37	4319145.12
19	363904.12	4319056.42
20	363899.19	4319045.97
21	363887.81	4318853.73

Проект планировки и межевания территории квартала № 52 в г.Северске

Основная часть. Сведения о координатах образуемых публичных сервитутах

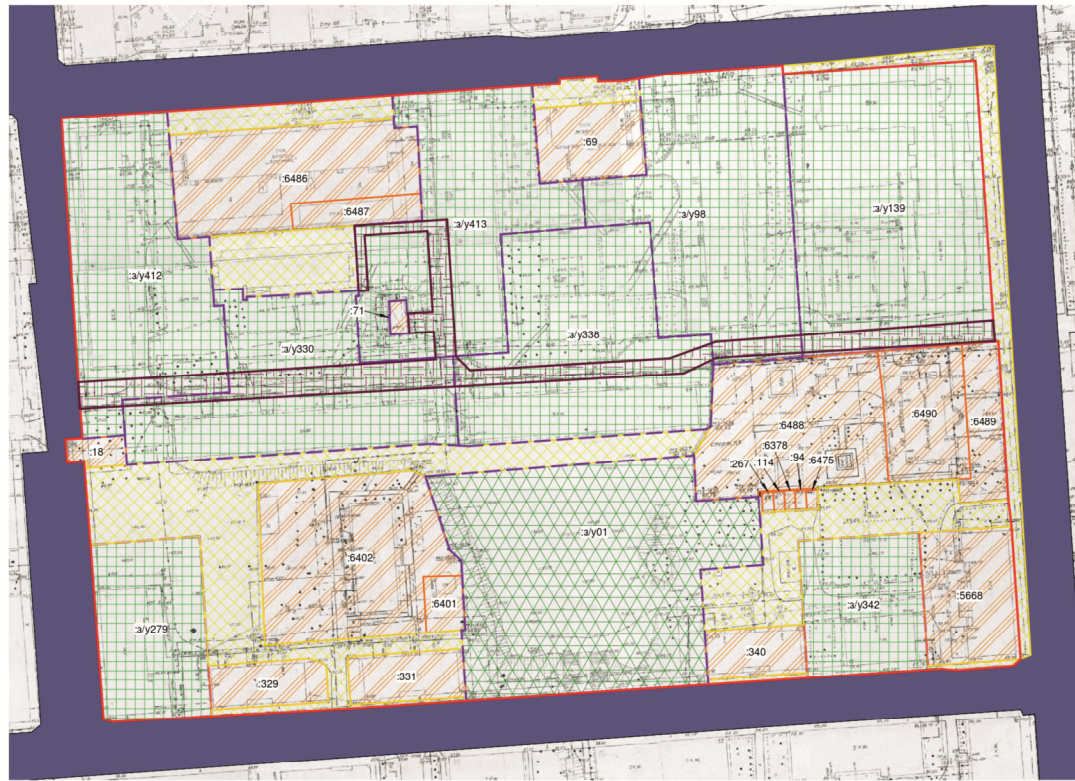
2022 - 12

Лист

М-11

## 5. Чертежи межевания территории.

## 5.1. Чертеж межевания территории. М 1:1000.



Условные обозначения к основному чертежу:

-  Красные линии по проекту планировки квартала № 52 .
-  Граница элемента планировочной структуры квартала № 52 .
-  Границы образуемых земельных участков по проекту планировки квартала № 52 .
-  Границы земельных участков квартала № 52, границы которых не подлежат изменению проектом планировки квартала № 52 .
-  Границы существующей застройки квартала № 52
-  Границы земельных участков улично-дорожной сети.
-  Границы земельных участков жилой застройки.
-  Границы земельных участков застройки общественного назначения.
-  Границы территорий общего пользования.
-  Границы публичных сервитутов.

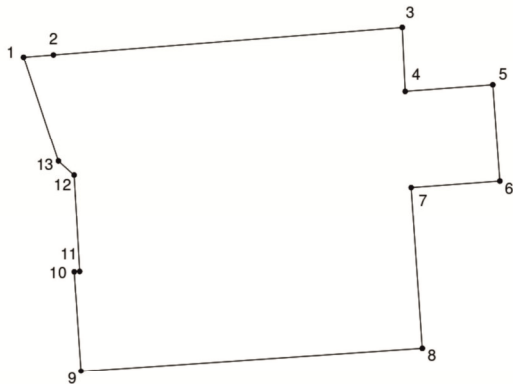
Проект планировки и межевания  
территории квартала № 52 в  
г.Северске

Основная часть. Чертеж межевания территории

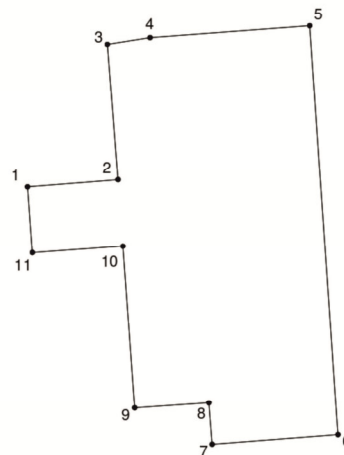
2022 - 12

Лист  
М-12

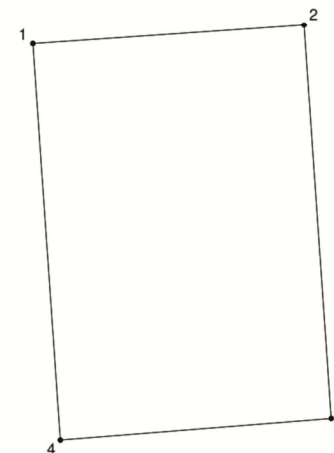
5.2. Чертеж границ земельного участка  
с кадастровым номером 70:22:0010101:з/у01  
М 1:1000



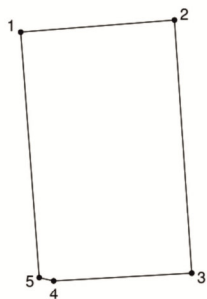
5.3. Чертеж границ земельного участка  
с кадастровым номером 70:22:0010101:з/у98  
М 1:1000



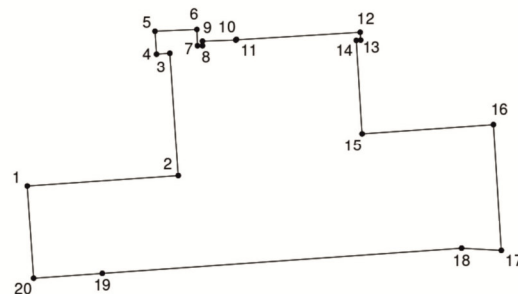
5.4. Чертеж границ земельного участка  
с кадастровым номером 70:22:0010101:з/у139  
М 1:1000



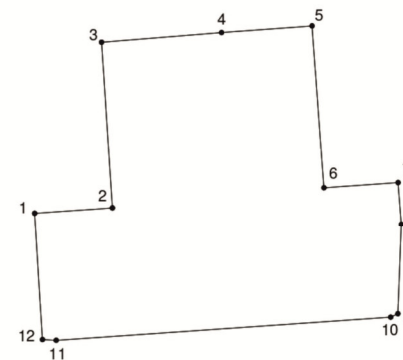
5.5. Чертеж границ земельного участка  
с кадастровым номером 70:22:0010101:з/у279  
М 1:1000



5.6. Чертеж границ земельного участка  
с кадастровым номером 70:22:0010101:з/у330  
М 1:1000



5.7. Чертеж границ земельного участка  
с кадастровым номером 70:22:0010101:з/у338  
М 1:1000



Проект планировки и межевания  
территории квартала № 52 в  
г.Северске

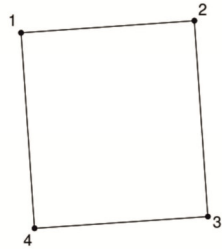
Основная часть. Границы образуемых участков  
з/у01-з/у338

2022 - 12

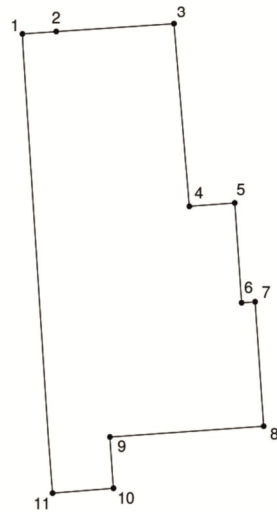
Лист  
М-13



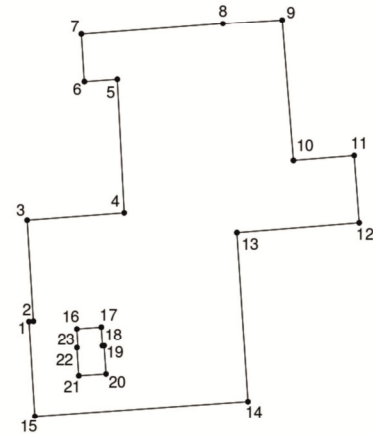
5.8. Чертеж границ земельного участка  
с кадастровым номером 70:22:0010101:з/у342  
М 1:1000



5.9. Чертеж границ земельного участка  
с кадастровым номером 70:22:0010101:з/у412  
М 1:1000



5.10. Чертеж границ земельного участка  
с кадастровым номером 70:22:0010103:з/у130  
М 1:1000



Проект планировки и межевания  
территории квартала № 52 в  
г.Северске

Основная часть. Границы образуемых участков  
з/у69-з/у269

2022 - 12

Лист  
М-14